

Set-top-box Arris VIP1113

Používateľská príručka



Vážený zákazníci,

teší nás, že ste sa rozhodli využívať výhody **VARIO TV**. Aby ste ju mohli prijímať, treba zapojiť **set-top-box Arris VIP1113**. Set-top-box je vybavený aplikáciou, ktorá vám umožní využívať interaktívne funkcie.

V nasledujúcom návode sa s týmto zariadením podrobne zoznámite. Nájdete v ňom postup na pripojenie set-top-boxu k televízoru a do internetovej siete. Dozviete sa, aké sú možnosti nastavenia set-top-boxu, a zoznámite sa s funkciami jednotlivých tlačidiel diaľkového ovládača.

Prajeme vám príjemnú zábavu pri sledovaní **VARIO TV**.

Obsah

1.	Bezpečnostné opatrenia	4
2.	Vybalenie set-top-boxu	5
3.	Popis set-top-boxu Arris VIP1113	5
4.	Inštalácia set-top-boxu	6
4.1.	Zapojenie set-top-boxu do internetovej siete	6
4.2.	Prepojenie set-top-boxu s televízorom	8
4.3.	Zapojenie set-top-boxu do elektrickej siete	8
5.	Prvé spustenie set-top-boxu	8
6.	Diaľkové ovládanie	9
6.1.	Numerické tlačidlá	9
6.2.	Ovládanie hlasitosti	9
6.3.	Aplikačné tlačidlá	9
6.4.	Kurzorové klávesy a tlačidlo OK	10
6.5.	Tlačidlo na prepínanie kanálov	10
6.6.	Funkčné tlačidlá	10
6.7.	Prehrávanie médií	11
7.	Hlavné menu set-top-boxu a nastavenie	11
7.1	Nahrané položky	11
7.2	Skupiny staníc	11
7.3	Nájdite si reláciu	12
7.4	Nastavenie	12
7.4.1	Obraz	12
7.4.2	Zvuk	13
7.4.3	Používateľ	13
7.4.4	Zariadenie	14

1. Bezpečnostné opatrenia

Dodržiujte všeobecné zásady bezpečnosti práce s elektrickými zariadeniami.

Dôležité upozornenia pre vašu bezpečnosť:

- Prečítajte si tieto inštrukcie a dodržiujte ich.
- Dbajte na všetky varovania.
- Prístroj nerozoberajte a neotvárajte. Servis zverte autorizovanej opravovni. Ak je prenajatý od poskytovateľa, kontaktujte zákaznícke centrum poskytovateľa.
- Nepoužívajte prístroj blízko vody a vo vlhku.
- Prístroj čistite len suchou látkou.
- Nekladte žiadne predmety na hornú časť set-top-boxu. Na správne vetranie prístroja ponechajte nad set-top-boxom priestor aspoň 20 cm.
- Neblokujte prístup vzduchu nutného na chladenie prístroja. Inštalujte prístroj v súlade s týmto návodom.
- Nepoužívajte prístroj v blízkosti zdrojov tepla, napr. radiátory, variče, rúry či výkonné el. zariadenia (zosilňovače a pod.), ktoré vyžarujú teplo.
- Batérie v ovládači nevystavujte teplu, napr. priamemu slnečnému žiareniu, ohňu a pod.
- Používajte správnu elektrickú prípojku. Ak elektrická prípojka nezodpovedá zásuvke prístroja, prekonzultujte problém s elektrikárom. Nepokúšajte sa o amatérske úpravy napájania.
- Priestor okolo napájacieho zdroja udržiajte voľný, aby bola umožnená ventilácia.
- Udržujte napájací zdroj v dostatočnej vzdialenosti od otvoreného ohňa, sviečok a pod.
- Udržujte napájací zdroj v dostatočnej vzdialenosti od vody (napr. vázy s vodou, kvetináča a pod.).
- Chráňte napájací kábel pred mechanickým poškodením (zlomenie, pricviknutie a pod.).
- Používajte iba zariadenia a príslušenstvo odporúčané výrobcom.
- Odpájajte prístroj od elektrickej siete počas búrok a v prípade dlhšej nečinnosti (dovolenka atď.). Šetríte tým zároveň elektrickú energiu.
- Servis zverte autorizovanej opravovni. Servisný zásah treba, ak prístroj nefunguje alebo je akokoľvek poškodený (poškodený napájací kábel, prienik vody, pád na zem atď.). V takom prípade prístroj ihneď odpojte od elektrickej siete a nepoužívajte ho.

2. Vybalenie set-top-boxu

Obsahom balenia set-top-boxu je okrem samotného zariadenia taktiež príslušenstvo umožňujúce pripojiť set-top-box k televíznemu prijímaču, do internetovej siete a do elektrickej siete.

Balenie obsahuje:



Set-top-box



Diaľkové ovládanie
2× AAA batéria



ETHERNET
kábel



A/V kábel



Zdroj, kábel na pripojenie
do napájacej siete (230V)



Inštaláčna príručka



HDMI kábel

3. Popis set-top-boxu Arris VIP1113

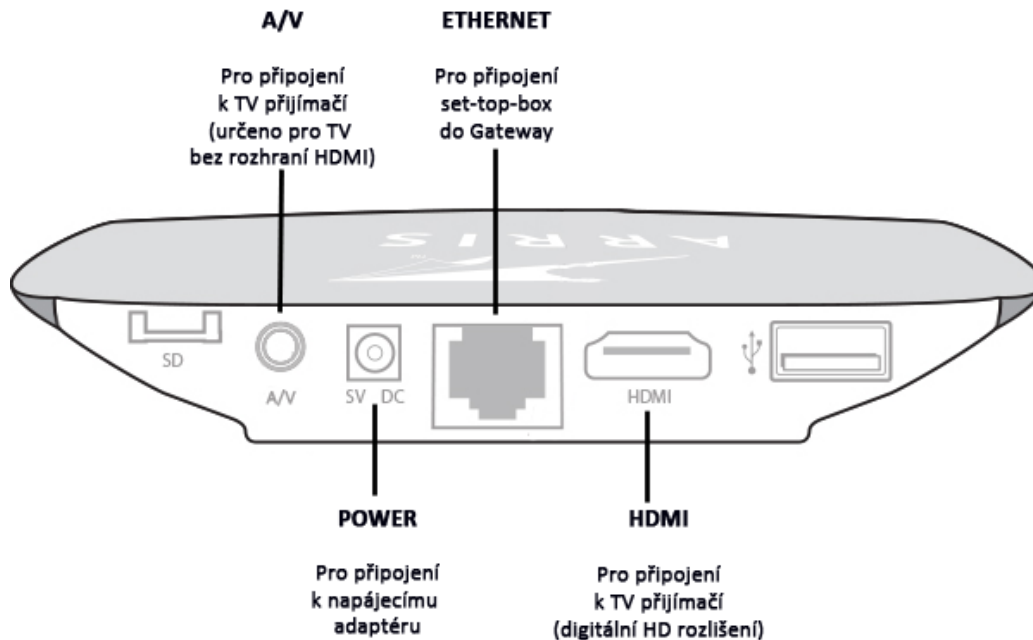
Horný panel set-top-boxu

Na hornom paneli set-top-boxu sa nachádza indikačné svetlo (LED dióda) a prijímač diaľkového ovládania. Význam svetelnej signalizácie indikačného svetla:

- zelená farba – set-top-box je zapnutý
- červená farba – set-top-box je v pohotovostnom režime (vypnutý)
- blikajúca červená farba – signalizuje komunikáciu s diaľkovým ovládačom (klávesnicou)

Zadný panel set-top-boxu

Na nižšie uvedenom obrázku je znázornené rozmiestnenie portov na zadnej strane set-top-boxu a ich využitie. Nepopísané porty nemajú v súčasnosti využitie.



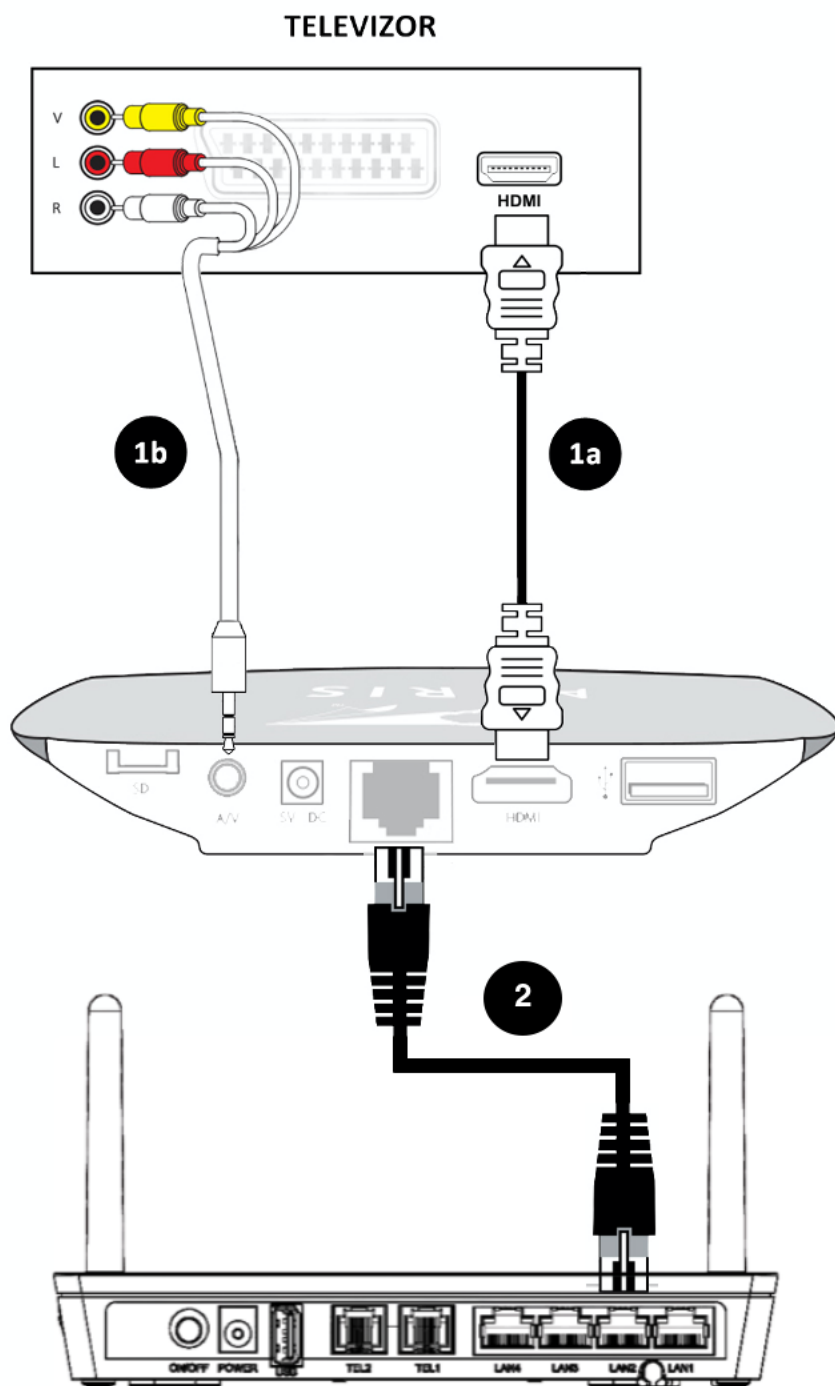
Obr. 1: Zobrazenie a popis portov na zadnom paneli set-top-boxu

4. Inštalácia set-top-boxu

Set-top-box treba pripojiť k internetovej sieti, k televízoru a k elektrickej sieti. Do internetovej siete ho zapojíte prostredníctvom zariadenia gateway (optická sieť) alebo modem (metalická sieť). Do televízneho prijímača pripojíte set-top-box pomocou HDMI alebo A/V kábla. K napájaniu pripojíte set-top-box prostredníctvom zdroja a káblov dodaných k zariadeniu.

4.1. Zapojenie set-top-boxu do internetovej siete

Set-top-box pripojíte do internetovej siete dodaným káblom typu Ethernet k ONT zariadeniu RUPKKI, do jedného z portov označeného skratkou LAN2, LAN3 alebo LAN4 (obr. 3, pripojenie 2).



Obr. 3: Schematické znázornenie celkového zapojenia

4.2. Prepojenie set-top-boxu s televízorom

Prepojte set-top-box so svojím televíznym prijímačom prostredníctvom dodaného kábla HDMI (obr. 3, 1a). V prípade, že váš televízor nemá voľný HDMI port alebo nie je týmto portom vybavený, môžete pripojiť set-top-box pomocou A/V kábla (obr. 3, 1b).

4.3. Zapojenie set-top-boxu do elektrickej siete

Set-top-box pripojte do elektrickej siete (zásuvka 230 V) prostredníctvom dodaného zdroja a kábla. Pripojenie k sieti vykonajte až po prepojení zariadenia s vaším televízorom a gateway/modemom. Kábel napájacieho adaptéra zapojte do konektora POWER na zadnej strane set-top-boxu a adaptér do elektrickej siete.

Upozornenie: Set-top-box zapnite až po kompletnom zapojení, t. j. po pripojení k televíznemu prijímaču, k internetu a do napájania.

5. Prvé spustenie set-top-boxu

Pri spustení set-top-boxu sa na televíznej obrazovke zobrazí ukazovateľ, ktorý znázorňuje stav načítania set-top-boxu. Hneď ako je načítanie dokončené, zobrazí sa prvý TV kanál.

Ak nedošlo k rozoznaniu set-top-boxu a proces načítania sa nezobrazil, treba prepnúť televízor na príslušný vstup signálu pomocou tlačidla INPUT prípadne SOURCE.

Upozornenie: Pri prvom spustení alebo po odpojení zariadenia od napájania môže proces načítania set-top-boxu trvať až niekoľko minút.

6. Diaľkové ovládanie

Set-top-box ovládate pomocou diaľkového ovládania. Tlačidlá na ovládači sú rozdelené do niekoľkých skupín. Ich funkcie vám na nasledujúcich stránkach priblížime.

Pozn.: Hoci staršie ovládače k set-top-boxom Arris VIP1113L vyzerajú na prvý pohľad úplne inak než napravo zobrazený ovládač k set-top-boxu Arris VIP1113, nájdete na nich, až na výnimky, rovnaké tlačidlá (môžu byť iba inak rozmiestnené), prípadne tlačidlá obdobné, plniace rovnaké funkcie. V texte nižšie tieto odlišnosti zohľadňujeme – uvádzame obrázky odlišných tlačidiel s rovnakými funkciami.

6.1. Numerické tlačidlá



Numerické tlačidlá umožňujú v režime sledovania televízie rýchlo prepínať medzi kanálmi.

6.2. Ovládanie hlasitosti



Na ovládanie hlasitosti slúži tlačidlo Volume +/- . Tlačidlom Mute môžete zvuk okamžite vypnúť. Zvuk znovu zapnete opätovným stlačením tlačidla Mute alebo tlačidlom Volume.



Na ovládačoch staršieho typu sa tlačidlá na reguláciu zvuku nachádzajú na pravej bočnej strane.

6.3. Aplikačné tlačidlá

Aplikačné tlačidlá uľahčujú používanie najdôležitejších funkcií set-top-boxu.



Stlačením tlačidla EPG/TV zobrazíte elektronického programového sprievodca (EPG).





Tlačidlo Menu vyvolá hlavné menu aplikácie, kde nájdete sekcie Nahrané položky, Skupiny staníc, Nájdite si reláciu a Nastavenie.



Tlačidlo Text momentálne nemá žiadnu funkciu.



Cez tlačidlo Back sa dostanete o krok späť, prípadne o úroveň vyššie v aplikácii.



Tlačidlo Info zobrazí pri sledovaní relácie, poprípade v režime EPG, informáciu o prebiehajúcej relácii.

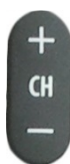
6.4. Kurzorové klávesy a tlačidlo OK



Kurzorové klávesy slúžia na pohyb medzi položkami menu, v EPG alebo v kontextových ponukách. Kláves OK vždy predstavuje zvolenie aktuálnej položky. Kurzorové klávesy slúžia taktiež na výber položiek v zoznamoch, v menu a kontextových menu. V režime sledovania relácie slúžia tlačidlá ^ / v na vyvolanie zoznamu kanálov s informáciou o práve vysielanej relácii. Tlačidlo < zobrazí aktuálne vysielané relácie na všetkých kanáloch. Tlačidlom > vyvoláte programového sprievodcu aktuálnej stanice.



6.5. Tlačidlo na prepínanie kanálov



Tlačidlo Channel +/- slúži na prepnutie na nasledujúci, resp. predchádzajúci kanál.

Na staršom ovládači môžete na prepínanie kanálov využiť sekundárne kurzorové klávesy ^ / v.

6.6. Funkčné tlačidlá



Rad farebných tlačidiel slúži na aktiváciu kontextovo závislých funkcií. Najčastejšie ide o:

- Nahrať alebo zmazať
- Od začiatku
- Nájdite si reláciu
- Pauza



6.7. Prehrávanie médií



Skupina týchto tlačidiel slúži na prehrávanie médií. Tlačidlami môžete súčasne ovládať interaktívne funkcie Nahrať, Pauza a Od začiatku:

REC	Nahrávanie aktuálne vysielanej relácie
■	Zastavenie prehrávania, návrat k aktuálnemu vysielaniu
>	Prehranie/pozastavenie nahranej či aktuálnej relácie (v prípade ovládača staršieho typu iba pri nahranej relácii)
<< >>	Posun nahranej relácie o 20 s, potvrdenie tlačidlom OK
<< >>	Od začiatku/spustenie ďalšej nahranej relácie (iba v prípade nového ovládača)
Play	Od začiatku (iba nový ovládač)
VOD	Prehľad nahraných relácií (iba nový ovládač)



7. Hlavné menu set-top-boxu a nastavenie

Stlačením tlačidla Menu rozbalíte hlavné menu aplikácie. Tu nájdete sekcie Nahrané položky, Skupiny staníc, Nájdite si reláciu a Nastavenie. Vybranú sekciu zvolíte pomocou kurzorových klávesov, výber potvrdíte tlačidlom OK.

7.1 Nahrané položky

V sekcii Nahrané položky nájdete zoznam svojich nahraných relácií, odkiaľ si zvolenú reláciu jednoducho spustíte – konkrétnu položku vyberiete pomocou kurzorových klávesov a potvrdíte tlačidlom OK.

7.2 Skupiny staníc

V tejto sekcii si môžete vytvárať vlastné zoznamy staníc. Stačí kurzorovými tlačidlami zvoliť

ponuku Vytvoriť novú skupinu, zadať názov a potom cez voľbu Upraviť zaradiť do novej skupiny televízne či rozhlasové stanice podľa vlastného výberu. Stanicu treba najprv tlačidlom OK označiť a potom kurzorovou šípkou doprava pridať. Pri odchode z editácie cez tlačidlo Back budete vyzvaní potvrdiť výber, čím sa vaša nová skupina staníc uloží.

Výber staníc pre danú skupinu môžete kedykoľvek upraviť alebo stanicu premenovať, duplikovať či zrušiť.

Medzi jednotlivými skupinami staníc vyberáte pomocou kurzorových tlačidiel. Voľbu vždy potvrdíte tlačidlom OK.

Upozornenie: V ponuke EPG (v zozname staníc) sa vám vždy zobrazia televízne stanice podľa aktuálne zvolenej skupiny staníc.

7.3 Nájdite si reláciu

V tejto sekcii máte možnosť jednoducho, podľa názvu vyhľadať konkrétnu reláciu či relácie na prehranie. Pomocou numerických tlačidiel zadáte do vyhľadávacieho poľa aspoň 3 písmená z názvu a aplikácia vyhľadá všetky relevantné relácie dostupné na prehranie. V prípade preklepu vymažete chybu pomocou tlačidla Back. Filter vyčistíte pomocou červeného funkčného tlačidla. Vyhľadávať môžete taktiež v rámci konkrétnej TV stanice (ponuka Vyberte TV stanicu) alebo podľa žánru (ponuka Zvoľte formát relácie) – šport, dokument a i. Potom sa vrátite späť na úroveň vyhľadávacieho políčka a hľadáte spôsobom popísaným vyššie.

7.4 Nastavenie

Pri prvom spustení set-top-boxu a načítaní aplikácie je možné upraviť základné nastavenie zariadenia (nastavenie predvoleného jazyka titulkov a zvuku, nastavenie potvrdzovacieho PIN-u, času automatického vypnutia atď.).

Prehľad možností ponuky Nastavenie:

- Obraz
- Zvuk
- Používateľ
- Zariadenie

Konkrétnu položku ponuky Nastavenie vyberte pomocou kurzorových šípok a voľbu potvrdíte stlačením OK. Späť do vyššej úrovne sa dostanete vždy pomocou tlačidla Back.

7.4.1 Obraz

V nastavení obrazu máte možnosť zvoliť predvolený jazyk titulkov, pomer strán videa,

prispôsobenie obrazu a režim videovýstupu. Konkrétnu položku vyberiete pomocou kurzorových šípok a voľbu potvrdíte stlačením OK.

Predvolený jazyk titulkov

Kurzorovými šípkami zvolíte požadovaný jazyk, potvrdíte klávesom OK a potom kurzorovými šípkami určíte jeho preferované poradie. Voľbu potvrdíte stlačením OK. Po dokončení nastavenia opustíte ponuku tlačidlom Back.

Pomer strán videa

Požadovanú voľbu vyberiete pomocou kurzorových šípok a výber potvrdíte stlačením OK. Potom sa na obrazovke objaví otázka, či si želáte ponechať toto nastavenie. Šípkami zvolíte odpoveď Áno a potvrdíte OK.

Prispôsobenie obrazu

Požadovanú voľbu vyberiete pomocou kurzorových šípok a výber potvrdíte stlačením OK.

Režim videovýstupu

Požadovanú voľbu vyberiete pomocou kurzorových šípok a výber potvrdíte stlačením OK. Na otázku, či si želáte ponechať toto nastavenie, zvolíte šípkami odpoveď Áno a potvrdíte OK.

7.4.2 Zvuk

Do nastavenia položky Predvolený jazyk audiostopy sa dostanete stlačením OK. Kurzorovými šípkami zvolíte požadovaný jazyk, potvrdíte klávesom OK a potom kurzorovými šípkami určíte jeho preferované poradie. Voľbu potvrdíte stlačením OK. Po dokončení nastavenia opustíte ponuku tlačidlom Back.

7.4.3 Používateľ

V sekcii Používateľ máte možnosť nastaviť oneskorenie pri prepnutí stanice číselnými tlačidlami a zmeniť potvrdzovací PIN. Konkrétnu položku vyberiete pomocou kurzorových šípok a voľbu potvrdíte stlačením OK.

Oneskorenie zmeny stanice číselnými tlačidlami

Požadovanú voľbu vyberiete pomocou kurzorových šípok a výber potvrdíte stlačením OK.

Zmeniť potvrdzovací PIN

Potvrzovací PIN slúži na uzamknutie vybraných TV kanálov. Na zmenu potvrdzovacieho (rodičovského) PIN-u treba zadať najprv pôvodný PIN (predvolené nastavenie PIN-u je 0123). Potom budete vyzvaní zadať a potvrdiť nový PIN. Tým bude nový PIN nastavený.

7.4.4 Zariadenie

V sekcii Zariadenie máte možnosť nastaviť automatické vypnutie a vypnutie pri nečinnosti, zobraziť informácie o zariadení a reštartovať zariadenie. Do sekcie prejdete stlačením OK alebo šípkou doprava. Konkrétnu položku vyberiete stlačením OK.

Automatické vypnutie

Kurzorovými šípkami zvolíte požadovaný čas vypnutia a potvrdíte tlačidlom OK.

Vypnutie pri nečinnosti

Kurzorovými šípkami zvolíte požadovaný čas vypnutia a potvrdíte tlačidlom OK.

Informácie o zariadení

Voľbou tejto položky zobrazíte podrobné informácie o zariadení: IP adresa, MAC adresa, Image, firmvér, výrobca a model.

Reštartovať zariadenie

Po výbere položky sa zobrazí otázka, či naozaj chcete reštartovať zariadenie. Šípkami vyberiete odpoveď Áno/Nie a voľbu potvrdíte tlačidlom OK.